



Spectra Precision Laser LL400HV



Руководство пользователя

Оглавление

Введение

ПРАВИЛА БЕЗОПАСНОСТИ

КОМПОНЕНТЫ ПРИБОРА

КАК ИСПОЛЬЗОВАТЬ ЛАЗЕРНОЕ УСТРОЙСТВО

Питание

Включение/выключение лазера

УСТАНОВКА ЛАЗЕРА

Стандартные функции

ИСПОЛЬЗОВАНИЕ РУЧНОГО РЕЖИМА

Однонаклонный режим оси Y/X

Режим Маска

ВКЛЮЧЕНИЕ/ВЫКЛЮЧЕНИЕ РЕЖИМА ОЖИДАНИЯ

Эксплуатация

Выполнение строительных работ общего характера

Использование приемника HL760 (опция)

Сопряжение приемника HL760 с передатчиком

Особенности использования RC402N (опция)
RC402N Особенности и функции
Питание RC402N
Включение/выключение RC402N
Соединение LL400HV с пультом дистанционного управления
Функции меню (радиоуправление)
Вращение
Автоматическое сопоставление градуса наклона
Автоматическая фиксация плоскости (PlaneLok)
Режим Маска
Развертка по горизонтали (вертикали)
Меню Setting
Инфо
Сервисное меню
Меню Setting (настройки)
Предупреждение HI (HI-alert)
Чувствительность (Sensitivity Selection)
Выбор языка
КАЛИБРОВКА
Проверка калибровки оси Y и X
Проверка калибровки оси Z (вертикаль)
ЗАЩИТА ПРИБОРА
УХОД И ТЕХНИЧЕСКОЕ ОБСЛУЖИВАНИЕ
ЗАЩИТА ОКРУЖАЮЩЕЙ СРЕДЫ
ГАРАНТИЯ
ТЕХНИЧЕСКИЕ ХАРАКТЕРИСТИКИ

Введение

Благодарим Вас за выбор лазера Spectra Precision Laser из линейки высокоточных лазерных нивелиров Trimble. Лазер LL400HV является простым в употреблении прибором, создающим точную горизонтальную и вертикальную лазерную ось координат на расстоянии до 400 м при помощи приемника.

ПРАВИЛА БЕЗОПАСНОСТИ



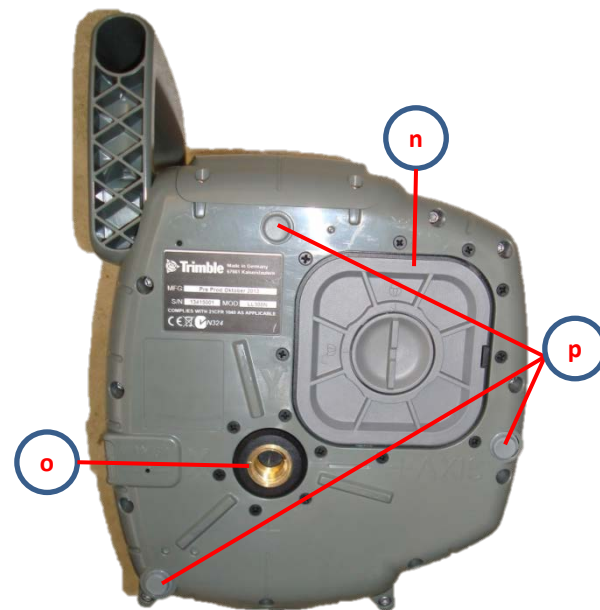
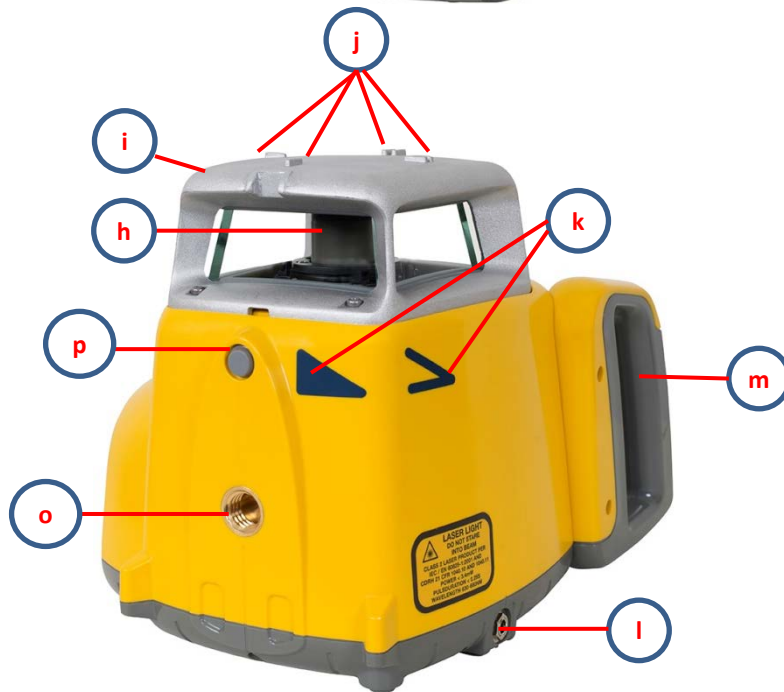
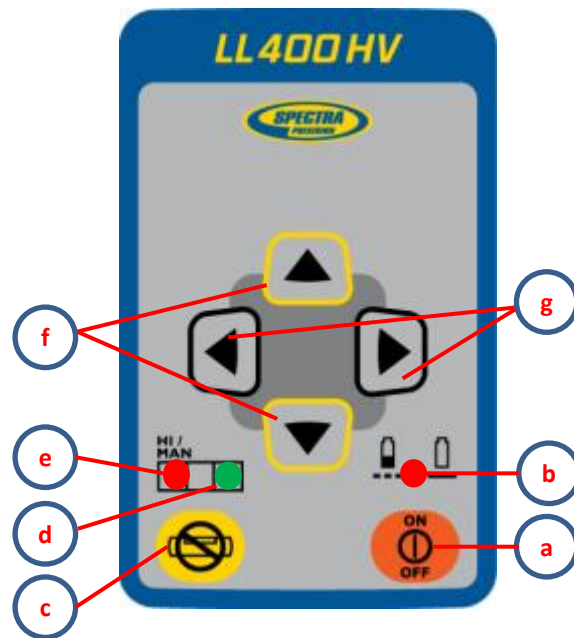
- Данное устройство может применяться только специально обученными специалистами с целью избежания облучения опасным лазерным излучением.
- Не отрывайте предупредительные этикетки с прибора.
- Лазерный нивелир соответствует классу 2 (<3,4mW) IEC 60825-1:2007)
- **Никогда** не смотрите на источник лазерного излучения и не направляйте его в глаза других людей.
- При работе с нивелиром, избегайте попадания лазерного излучения в глаза других людей.
- В случае открытия защитного корпуса с целью проведения сервисных работ такие работы могут выполняться исключительно специально обученными сотрудниками предприятия.



Осторожно: применение отличных от приведенных здесь устройств управления или юстировки или выполнение прочих методов работ может привести к опасному лучевому взрыву.

Рекомендация: в случае если устройство применяется с нарушением правил руководства по эксплуатации производителя, оно может представлять собой опасность.

LL400HV - Компоненты



Компоненты

- a Кнопка Power (Питание)
- b Светодиодный индикатор Уровня заряда батареи
- c Кнопка переключения режима Ручной
- d Светодиодный индикатор Нивелирование
- e Светодиодный индикатор Ручной режим/Предупреждение ВП
- f Кнопки Стрелка вверх и Стрелка вниз
- g Кнопки со стрелками влево и вправо
- h Ротор
- i Светозащитная бленда
- j метки осей
- k визирные метки
- l Разъем подключения зарядного устройства
- m Рукоятка
- n Крышка батарейного отсека
- o Крепление к штативу (5/8 x11)
- p Резиновая опора

Как использовать лазерное устройство

Питание LL400HV

Батареи

ПРЕДУПРЕЖДЕНИЕ

Ni-MH батареи могут содержать небольшое количество вредных веществ.

Убедитесь, что зарядили батареи перед их первым использованием или после их продолжительного простоя.

Производите зарядку только предназначенными для этого зарядными устройствами, согласно инструкциям производителя.

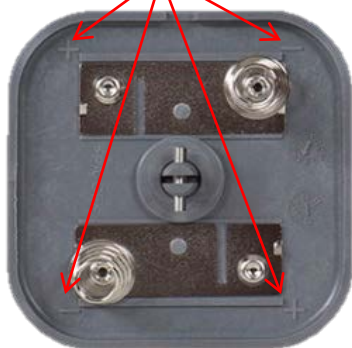
Не разбирайте батареи, не производите их нагрев или закорачивание, что может вызвать пожар, взрыв, протечку или излишний нагрев, который может вызвать ваше ранение.

Утилизируйте батареи только в соответствии с действующим законодательством.

Храните батареи вдали от детей. Если батарея проглочена ребенком, не пытайтесь самостоятельно извлечь ее, а немедленно обратитесь за медицинской помощью.

Питание LL400HV

- 1 – LL400HV поставляется щелочными батареями или аккумуляторным блоком NiMH, форма которого не позволяет вставить его неправильно.
- 2 – Аккумуляторный блок можно заряжать, когда он вставлен в устройство
- 3 – В качестве резервного источника питания можно использовать щелочные батареи
- 4 – Символы «плюс» и «минус» на крышке батарейного отсека указывают, как вставлять элементы питания в батарейный отсек



Установка батарей

Снимите крышку отсека батарей, повернув центральный болт против часовой стрелки на 90°. Вставьте батареи (или перезаряжаемый комплект батарей), чтобы отрицательный полюс располагался на спиральных пружинах большей части батареи.

Установите крышку отсека и закрутите её, повернув центральные болты на 90° по часовой стрелке. Механический переключатель предотвращает зарядку щелочных батареек. В приборе может быть заряжен только оригинальный перезаряжаемый блок батарей. Любые другие батареи необходимо заряжать вне прибора.

Зарядка перезаряжаемых батарей

Прибор поставляется с перезаряжаемыми Ni-MH аккумуляторами.

Примечание: Светодиодный индикатор Уровня заряда батареи показывает заряд батареи приблизительно.

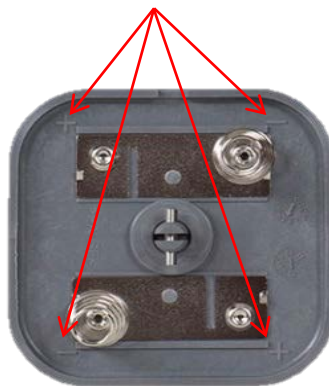
Светодиодный индикатор будет мигать, если напряжение батареи от 3,8 до 4 В.

Светодиодный индикатор будет гореть непрерывно, если напряжение батареи менее 3,8 В.

Для выполнения полной зарядки перезаряжаемых батареек необходимо около 13 часов.

Для этого, необходимо вставить вилку Зарядного устройства в соответствующее гнездо на приборе.

Новая или долго не используемая батарея набирает полную емкость не ранее чем после пяти циклов заряда-разряда. Вставьте 4 батарейки типа D, обращая внимание на знаки «плюс» (+) и «минус» (-) на крышке батарейного отсека.



Заряд батарей необходимо выполнять только при температурном режиме от 10° до 40° C (от 50° до 104° F). Выполнение заряда при более высоких температурах может привести к повреждению батареек. Выполнение заряда при более низких температурах может увеличить время, необходимое для заряда и уменьшить емкость батарей, что приведёт к уменьшению их срока службы.

УСТАНОВКА ЛАЗЕРА

Установите лазер горизонтально или вертикально (на штатив или резиновую опору) на устойчивую поверхность, настенное крепление или штатив на заданной высоте. Лазер автоматически определит ориентацию (горизонтальную или вертикальную) при включении.

Примечание. В вертикальном положении лазер всегда работает в режиме РУЧНОГО УПРАВЛЕНИЯ.

Включение/выключение лазера

Нажмите кнопку питания для включения прибора. Запустится система автоматического самонивелирования. Для выключения прибора нажмите кнопку питания ещё раз. Прекращение мигания индикатора нивелирования 3 (один раз в секунду) означает завершение процедуры нивелирования прибора. Ротор не будет вращаться до тех пор, пока прибор не будет нивелирован. В течение пяти минут после завершения нивелирования, светодиодные индикаторы будут гореть, затем начнут мигать каждые четыре секунды. Если прибор расположен за пределами диапазона самонивелирования $\pm 8\%$, индикаторы лазера и нивелирования загорятся и быстро потухнут раза. Выключите прибор, измените его местоположение в пределах диапазона самонивелирования и включите ещё раз.

Чтобы выключить лазер нажмите кнопку питания снова. После включения, прибор автоматически выполняет самонивелирование в диапазоне 8% ($\pm 0,8\text{м}/10\text{м}$; $8\text{футов}/100\text{ футов}$). Для запуска процесса нивелирования в области измерений, а также во избежание обозначения неверных высот, вращение прибора прекращается. После выполнения самонивелирования, прибор отслеживает положение текущего уровня. Сигнал об изменении Высоты прибора (ВП) включается после 5мин после завершения выполнения самонивелирования и при вращении лазерного луча со скоростью 600 об/мин. Зеленый светодиод (d) мигает через каждые секунды, а в правом углу дисплея пульта дистанционного управления (опция) появляется символ «H».

В случае появления ошибок в значениях уровня $>30\text{ мм}/10\text{ м}$, вызванных отклонением, которое может привести к неточным измерениям, прибор переходит в режим сигнального оповещения. При переходе в режим сигнального оповещения, вращение призмы останавливается, лазерное излучение прекращается, раздаётся предупредительный сигнал, а также дважды в секунду загорается светодиодный индикатор предупреждения об изменении высоты прибора. Выключите и снова включите прибор. Для подтверждения установленного ранее возвышения, вам необходимо проверить или настроить точную высоту.

Стандартные функции

Использование ручного режима

Нажмите и отпустите кнопку Manual (Ручной) для включения/выключения ручного режима управления вне зависимости от горизонтальной или вертикальной установки.

Ручной режим индицируется миганием (один раз в секунду) красный светодиод e.

В ручном режиме (горизонтальном) наклон оси Y можно регулировать нажатием кнопок со стрелками вверх и вниз на лазере или пульте дистанционного управления. Кроме того, наклон оси X можно регулировать нажатием кнопок со стрелками влево и вправо на лазере или пульте дистанционного управления.

Для возврата в автоматический режим самовыравнивания трижды нажмите кнопку Manual (Ручной). Нажатие кнопок со стрелками вверх и вниз на лазере или пульте дистанционного управления в вертикальном режиме регулирует наклон лазерного луча. Кнопки со стрелками влево и вправо на лазере или пульте дистанционного управления можно использовать для наводки лазерного луча вправо/влево. Для возврата в режим автоматического нивелирования, нажмите кнопку Ручной режим ещё раз.

Однонаклонный режим оси Y/X

Кнопка Manual (Ручной) на лазере и пульте дистанционного управления переключает устройство между ручным режимом, однонаклонным режимом оси Y и X, а также автоматическим режимом. Для включения однонаклонного режима оси Y дважды нажмите кнопку Manual (Ручной) на лазере или пульте дистанционного управления, а для однонаклонного режима оси X — трижды. Режим оси Y обозначается одновременным миганием красного светодиода e и зеленого светодиода d (один раз в секунду); в режиме оси X светодиоды мигают каждые три секунды.

В режиме одиночного наклона оси Y, наклон оси производится с помощью кнопки «стрелка вверх» или «стрелка вниз» на ПДУ, а ось X остается в режиме автоматического самонивелирования (например, при разбивке наклонных потолков). В однонаклонном режиме оси X наклон оси X можно регулировать нажатием кнопок со стрелками вправо и влево на лазере или пульте дистанционного управления, в то время как ось Y остается в автоматическом режиме самовыравнивания.

Для возврата в автоматический режим самовыравнивания из однонаклонного режима оси Y дважды нажмите кнопку Manual (Ручной); из однонаклонного режима оси X — один раз.

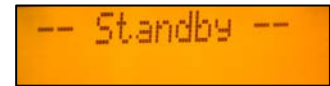
Режим маски

Режим маски позволяет получать лазерный луч не по всей окружности, а в отдельных секторах. Этот режим используется, например, когда поблизости друг от друга работают несколько лазеров. В качестве стандартной функции можно выбрать режим маски, а также воспользоваться меню.

Как при горизонтальной, так и при вертикальной установке лазера режим маски выбирается нажатием кнопки переключения режима Ручной/Ожидание одновременно с одной из кнопок влево/вправо/вверх/вниз.

Нажмите кнопку со стрелкой вправо или влево на лазере или пульте дистанционного управления последовательно с кнопкой Manual (Ручной), чтобы включить/выключить режим маски для + или – оси X.

Примечание: При включении лазера режим маски всегда выключен, лазер работает по всей окружности.



Включение/Выключение режима ожидания

Режим ожидания – функция, позволяющая сохранить заряд батарей питания. Нажмите и удерживайте кнопку ручного режима на лазере или пульте дистанционного управления в течение 3 секунд, чтобы включить режим ожидания.

Примечание: когда включен режим ожидания, лазерный луч, ротор, система самонивелирования и светодиодные индикаторы выключены, однако система предупреждения ВП работает.

Светодиод HI/MAN на лазере мигает через каждые 5 секунд, в то время как на дисплее RC402N отображается Standby (Режим ожидания).

Для выключения режима ожидания и перехода к нормальной работе лазера, нажмите и удерживайте кнопку ручного режима на пульте дистанционного управления в течение 3-х секунд. После этого лазер и все его функции будут включены.

Определение высоты прибора (ВП)

Высота прибора – возвышение, на котором происходит лазерное излучение.

ВП определяется как сумма значений показаний нивелирной рейки и высоты репера или известного возвышения.

1. Установите прибор и расположите рейку на репере или известном возвышении.
2. Перемещайте приёмник вверх и вниз вдоль рейки до тех пор, пока он не окажется на уровне луча.
3. Сложите величину отсчета по рейке и отметки репера для определения высоты прибора.

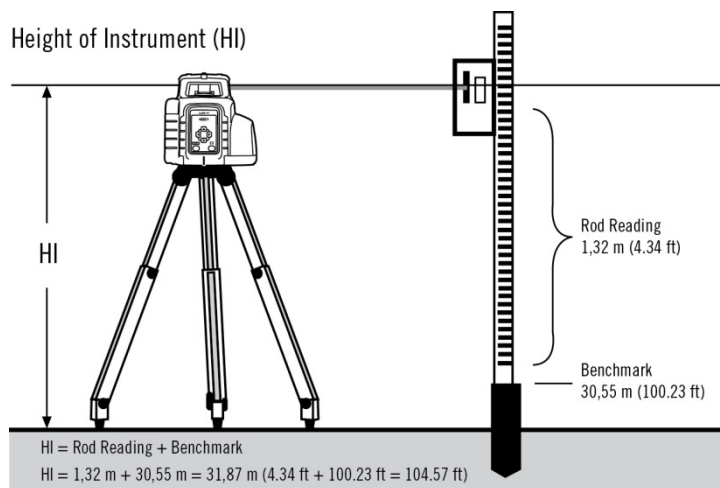
Пример:

Возвышение репера = 30,55 м (100,32 футов)

Отсчет по рейке = +1,32 м (4,34 фута)

Высота прибора = 31,87 м (104,57 фута)

Используйте данное значение как опорное для расчёта всех других возвышений.



Вертикальное применение

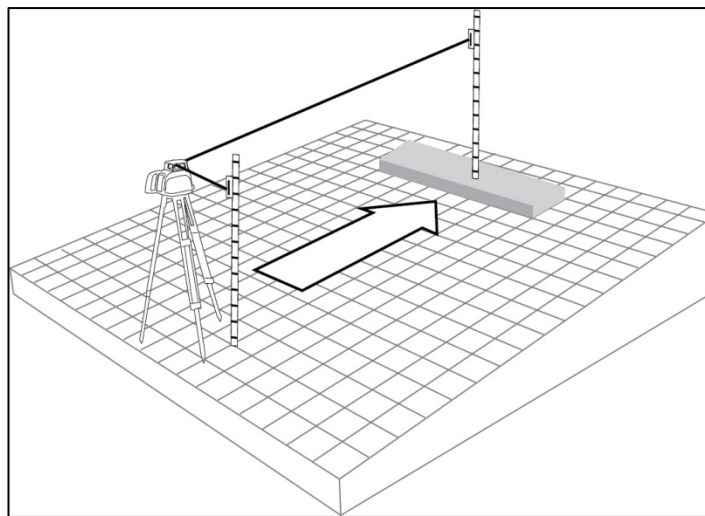
Установите лазер на штатив при помощи вертикальной крепежной резьбы и дайте лазеру выровняться в автоматическом режиме самовыравнивания.

Нажмите кнопку ручного режима и поворачивайте лазер до тех пор, пока вертикальная плоскость лазера не будет совпадать с положением приемника на уровне грунта.

Для возврата в автоматический режим самовыравнивания нажмите кнопку Manual (Ручной) еще раз и используйте кнопки со стрелками влево и вправо для точной настройки.

Использование режима наклона по одной оси Y

1. Установите лазер и совместите его с нужной втулкой наклона, используя прицел визира на защите от солнца.
2. Отметьте ближайшую к лазеру отметку луча лазера.
3. Чтобы включить режим наклона по одной оси Y, дважды нажмите кнопку ручного режима. Красный и зеленый светодиоды мигают одновременно (раз в секунду).
4. Установите нивелирную рейку с закрепленным на ней приемником на нужную втулку наклона/отметки высоты.
ПРИМЕЧАНИЕ. НЕ ИЗМЕНЯЙТЕ положение приемника на рейке
5. Нажимайте кнопки стрелок вверх и вниз, пока не добьетесь показания «на уровне» на приемнике
6. Отметьте отметки высоты вдоль направления наклона



Использование приемника HL760 (опция)

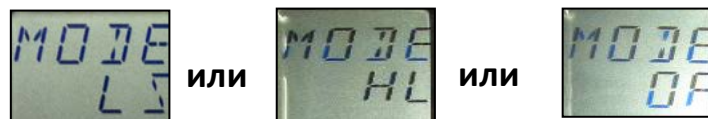
Для сопряжения приемника HL760 с передатчиком

Для сопряжения передатчика и приемника сначала убедитесь в том, что передатчик и приемник выключены.

Далее включите приемник, нажмите и удерживайте 2 секунды кнопки

Точность (Deadband) и Аудио (Audio). По истечению двух секунд на дисплее отобразится сначала МЕНЮ (MENU) а затем RDIO

Нажмите и отпустите кнопку Единицы (Units) – на дисплее отобразится текущий режим радио.



Если текущий режим не LS, нажмите кнопку Единицы (Units), а затем кнопку Точность (Deadband) или Аудио (Audio) пока на дисплее не появится надпись LS.

Еще раз нажмите кнопку Единицы (Units) для входа в меню.

Нажмите и опустите кнопку Аудио (Audio) – на дисплее появится надпись PAIR.

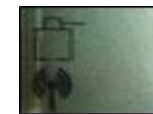
Еще раз нажмите кнопку Единицы (Units) – на дисплее появится надпись PAIR и символ вращающегося дефиса.

Затем нажмите и удерживайте кнопку Manual и включите передатчик.

После завершения операции PAIR, на дисплее отобразится сообщение OK.

LL400HV автоматически соединяется с приемником.

Дважды нажмите кнопку Питания для выхода из меню. Символ лазера и антенны на дисплее HL760 подтверждает готовность к радиосвязи.



Функция «фингерпринт» (Fingerprint – «отпечаток пальца») в приемнике HL760

Функция «фингерпринтинга» обеспечивает, что HL760 обнаруживает только лазерный луч сопряженного передатчика. Автоматически активируется распознавание лазера и после сопряжения HL760 с лазером подтверждается символом часов. Признать игнорировать лазерные удары от друга, чем в паре передатчик занимает обычно 5 секунд; иногда несколько секунд больше.

Особенности использования RC402N (опция)

Особенности и функции RC402N

Пульт дистанционного управления дублирует основные функциональные возможности консоли лазера и предоставляет дополнительные возможности при помощи кнопок М и Е.

Кнопка М: быстрое нажатие и отпускание включает вход в МЕНЮ и может использоваться для возврата в положение предыдущего меню

Кнопка Е: при быстром нажатии и отпускании включается выбранный режим

Кнопка Manual: при быстром нажатии и отпускании включается/выключается ручной режим/режим наклона по одной оси.

Кнопки со стрелками вверх/вниз

Кнопки со стрелками влево/вправо

Кнопка ON/OFF (вкл./выкл.) – нажмите в течение 1 секунды, чтобы включить устройство; нажмите и удерживайте в течение 2 секунд, чтобы выключить устройство

Светодиод состояния батареи (красный)

Состояние батареи лазера
Индикация режима маски



Питание RC402N

1. Откройте отсек для батарей с помощью монеты или ногтя большого пальца. RC402N поставляется с щелочными батареями. Возможно использование перезаряжаемых батарей, которые, тем не менее, необходимо заряжать во внешнем устройстве.
2. Замените две пальчиковые батарейки на 1,5 В в соответствии со знаками плюс (+) и минус (-) в отсеке для батарей.
3. Закройте отсек для батарей до отчетливого щелчка.



ВКЛЮЧЕНИЕ/ВЫКЛЮЧЕНИЕ ПУЛЬТА ДИСТАНЦИОННОГО УПРАВЛЕНИЯ

Пульт дистанционного управления - переносное устройство, которое позволяет вам посылать команды управления лазеру со стороны.

Нажмите кнопку питания, чтобы включить на пульте дистанционного управления радио.

Примечание. При первом включении пульта дистанционного управления в течение первых 3 секунд отображается стандартный экран (номер модели и версия ПО), а затем на ЖК-дисплее RC402N отображается текущая функция лазера.



Горизонтальная установка

Автоматический режим



Вертикальная установка



Ручной режим



Ось Y

наклонный режим



Ось X

наклонный режим

После включения или повторного нажатия кнопок активируется подсветка дисплея. При отсутствии активности она автоматически выключается через 8 секунд.

Для выключения дистанционного радиоуправления нажмите и держите кнопку питания на протяжении 2 секунд. Если RC402N находится за пределами рабочего диапазона или не сопряжен с передатчиком, на ЖК-дисплее отображается номер модели и версия ПО.

Примечание: Через 5 минут бездействия (если не было нажато ни одной кнопки)

RC402N выключится автоматически.



Соединение ПДУ с лазером

Для подключения пульта дистанционного управления с помощью лазера, убедитесь, что оба устройства выключены. Затем нажмите и удерживайте кнопку Manual и включите передатчик ДУ. Далее повторите те же действия на пульте передатчик.

На дисплее пульта ДУ в течение одной секунды отображается Pairing OK (Сопряжение ОК), а затем та же информация отображается на ЖК-дисплее лазера, указывая, что передатчик сопряжен с пультом ДУ.



Функции меню RC402N

Для входа в МЕНЮ нажмите и отпустите кнопку M на стандартном дисплее. Текущая доступная функция будет обозначена в угловых стрелках >> <<.

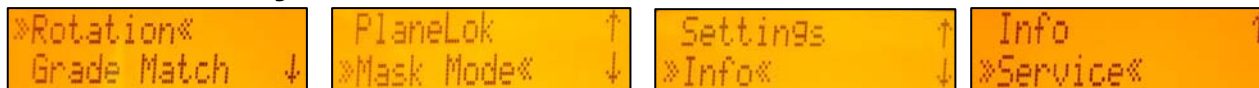
Стрелка вниз с правой стороны указывает, что пользователь может выполнить прокрутку вниз по меню с помощью стрелки, направленной вниз.

После перехода на следующую строку меню стрелка вверх/вниз с правой стороны указывает, что пользователь может выполнить прокрутку вверх/вниз по меню с помощью кнопок со стрелками вверх/вниз.

При нажатии и отпуске кнопки M устройство всегда возвращается на стандартный или на предыдущий дисплей. Нажимайте и отпускайте кнопки вверх/вниз, пока не будет отмечена нужная функция на выбранной строке меню. Нажмите и отпустите кнопку E, чтобы открыть подменю ИЛИ запустить выбранную функцию.

Функции меню для LL400HV

Горизонтальная установка



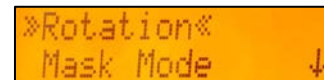
Вертикальная установка



Вращение

Нажмите и отпустите кнопку M на стандартном дисплее и выберите >>Rotation<< (Вращение).

Нажмите и отпустите кнопку E, чтобы отобразить фактическое значение скорости вращения.



»Rotation«
Mask Mode ↓

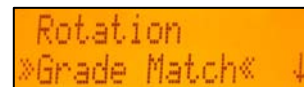
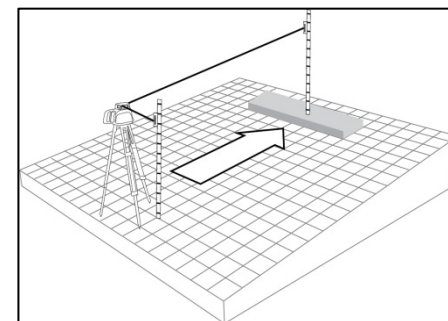


»600 RPM«

Автоматическое измерение уклона (Grade Match)

Режим сопоставления градуса наклона (Grade Match) можно включить в горизонтальном автоматическом режиме. В режиме сопоставления градуса наклона (Grade Match) лазер можно использовать для соединения двух известных высотных отметок (до 100 м), расположенных на оси Y лазера.

1. Установите лазер над репером.
2. Закрепите приемник HL760 на рейке. Определите высоту инструмента и переместите приемник на второй репер.
3. Примерно наведите лазер в сторону приемника, поворачивая его на штативе и используя визирные метки
4. Нажмите и отпустите кнопку M на стандартном дисплее и выберите >>Grade Match<< (Сопоставление градуса наклона).
5. Нажмите и отпустите кнопку E для открытия подменю сопоставления градуса наклона (Grade Match); выберите ось Y, затем нажмите кнопку E для запуска функции сопоставления градуса наклона (Grade Match).



Rotation
»Grade Match« ↓

Примечание. Лазер начнет поиск приемника, в то время как на дисплее RC402N будут мигать символы GM. Символы –GM– также мигают на дисплее HL760, когда лазер ищет и настраивает луч в положение на уровне земли.

После завершения функции сопоставления градуса наклона (Grade Match) HL760 возвращается к стандартному отображению отметки, в то время как лазер остается в однонаклонном режиме оси Y.

Красный и зеленый светодиоды мигают одновременно (раз в секунду).

После окончания работы на склоне дважды нажмите кнопку Manual (Ручной) для возврата в автоматический режим. Выход из функции сопоставления градуса наклона (Grade Match) осуществляется нажатием кнопки Manual (Ручной), что всегда приводит к возврату устройства в автоматический режим.



»M«
»Grade Match« ↓



Автоматический режим PlaneLok

Режим PlaneLok можно активировать в горизонтальном/вертикальном автоматическом режиме или в ручном режиме. В режиме фиксации плоскости (PlaneLok) при горизонтальной установке луч будет привязан к фиксированной высотной отметке (до 100 м), расположенной на оси Y лазера. Для того, чтобы выравнивания по вертикали оставались фиксированными к положению направления, фиксацию плоскости (PlaneLok) можно использовать на оси X.

1. Установите лазер над репером.
2. Закрепите приемник HL760 на рейке. Определите высоту инструмента и переместите приемник на второй репер.
3. Нажмите и отпустите кнопку M на стандартном дисплее и выберите >>PlaneLok<< (Фиксация плоскости).
4. Нажмите и отпустите кнопку E для открытия подменю фиксации плоскости (PlaneLok); выберите ось Y при горизонтальной установке или ось X при вертикальной; затем нажмите кнопку E для запуска функции фиксации плоскости (PlaneLok).

Примечание. Лазер начнет поиск приемника, в то время как на дисплее RC402N будут мигать символы PL.

Во время поиска лазером приемника и выравнивания лазерного луча на позицию „На уровне“, на дисплее HL760 мигает –PL–.

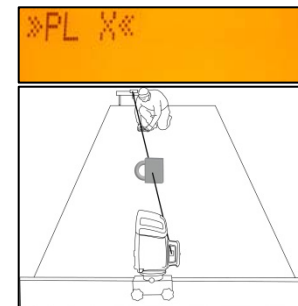
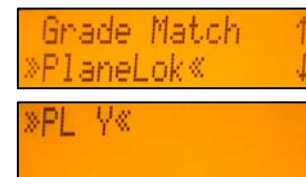
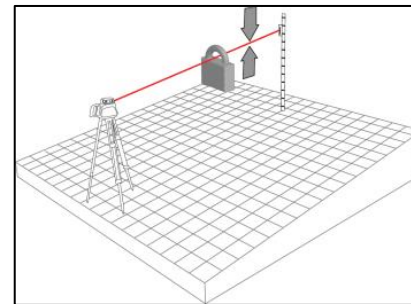
После завершения функции фиксации плоскости (PlaneLok) символы –PL– перестанут мигать на HL760 и дисплее RC402N.

При вертикальной установке передатчика функцию фиксации плоскости (PlaneLok) можно использовать на оси X.

1. Нажмите и отпустите кнопку M на стандартном дисплее и выберите >>PlaneLok<< (Фиксация плоскости).
2. Нажмите и отпустите кнопку E для открытия подменю фиксации плоскости (PlaneLok); выберите ось X; затем нажмите кнопку E для запуска функции фиксации плоскости (PlaneLok).

Примечание: В вертикальном режиме приемник необходимо установить таким образом, чтобы фотоячейка находилась на нижней кромке.

Для оптимальных рабочих характеристик и увеличения радиуса действия установите HL760 не менее чем в 50 см над землей.



Примечание. Во всех режимах фиксации плоскости (PlaneLok) лазер продолжает подавать сигналы приемнику.

Любая потеря сигнала на продолжительный период времени (1 минута) переводит лазер в состояние HI-alert (верхняя граница срабатывания аварийного сигнала) (выключается луч, останавливается ротор, на ЖК-дисплее RC402N возникает предупреждающее сообщение). Режим фиксации плоскости (PlaneLok) можно включить повторно после удаления сообщения об ошибке при помощи кнопки E. Выход из функции фиксации плоскости (PlaneLok) осуществляется нажатием кнопки Manual (Ручной) или любой кнопки HL760, что всегда приводит к возврату устройства в автоматический режим.



Режим маски

Нажмите и отпустите кнопку M на стандартном дисплее и выберите >>Mask Mode<< (Режим Маски).

В зависимости от того, на какой стороне должен быть выключен луч, можно выбрать необходимую сторону. Нажмите и отпустите кнопку E, после чего появится значок маски.

Чтобы выбрать нужную сторону, нажмите и отпустите одну из кнопок со стрелками. После того как все области заданы, нажмите кнопку E, чтобы сохранить выбранную маску сечения до момента выключения блока.

На дисплее RC402N указывается, с какой стороны лазера луч выключен электронным способом.



Примечание. Блок всегда включается (по умолчанию) в случае, если режим маски не активен.

Автоматическое центрирование направления (Line Scan)

Line Scan автоматически центрирует ротор в горизонтальной плоскости. При этом луч можно остановить в нужном положении.

Нажмите и отпустите кнопку M на стандартном дисплее и выберите >>Line Scan<< (Развертка по горизонтали).

Нажмите и отпустите кнопку E, чтобы запустить развертку по горизонтали (Line Scan). Ротор проверяет пределы оси X (мигают символы LS; все светодиоды лазера выключены) и останавливается в центральном положении.

Нажатие кнопки Manual (Ручной) останавливает движение и переводит устройство в ручной режим.

Корректировки влево и вправо можно выполнить при помощи кнопок со стрелками влево/вправо.

Нажмите и отпустите кнопку Manual (Ручной), чтобы перевести устройство обратно в полностью автоматический режим.



Меню настройки

Пожалуйста увидеть детали установки меню на следующих страницах.

Info (Информация)

Нажмите и отпустите кнопку M на стандартном дисплее и выберите >>Info<< (Информация).

Кнопки вверх и вниз можно использовать для переключения между About LS (Об LS), Runtime (Время работы) и Радио.

Нажмите и отпустите кнопку E, чтобы подтвердить выбор.

Будет отображаться информация о лазере (версия ПО, серийный номер), время работы LL и Радио каналов.

```
Mask Mode      ↑  
»Settings«     ↓
```

```
Settings       ↑  
»Info«        ↓
```

```
»About LS«  
Runtime       ↓
```

```
Runtime        ↑  
»Radio«
```

»SN« Rev.	SN »Rev.«	About LS »Runtime« ↓	Runtime ↑ »Radio«
40E46DCECD14D74F	LL400HV Rev 00.096	000003h 58m	253.150.135.142 RF Channel = 0

Service (Обслуживание)

Нажмите и отпустите кнопку M на стандартном дисплее и выберите >>Service<< (Обслуживание).



Info ↑
»Service«

Кнопки вверх/вниз можно использовать для переключения между калибровкой X и калибровкой Y ИЛИ калибровкой Z при вертикальной установке.



»CAL-X«
CAL-Y ↓



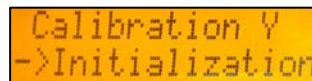
CAL-X
»CAL-Y« ↓



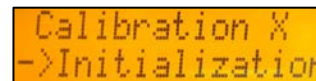
»CAL-Z«
Technician

Нажмите и отпустите кнопку E, чтобы подтвердить выбор.

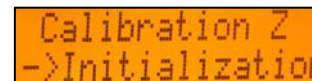
Процедура калибровки по выбранной оси начинает калибровку в условиях эксплуатации.



Calibration Y
->Initialization



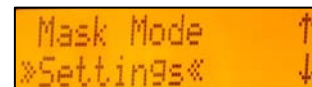
Calibration X
->Initialization



Calibration Z
->Initialization

Меню настройки

Нажмите и отпустите кнопку M на стандартном дисплее и выберите >>Settings<< (Настройки).



Mask Mode ↑
»Settings« ↓

Нажмите и отпустите кнопку E для входа в меню Setting (Настройка); выберите желаемую функцию, затем нажмите кнопку E, чтобы открыть выбранную функцию подменю ИЛИ запустить выбранную функцию.

Выбор сигнала HI-alert

Выберите HI Alert (Сигнал HI) и нажмите кнопку E, чтобы открыть меню HI Alert.



»HI Alert«
Sensitivity ↓

Нужный сигнал HI: с помощью кнопок вверх/вниз можно выбрать 5 мин.

(по умолчанию), 30 секунд и HI-Off (HI выкл.).



»HI 5 min«
HI 30 sec ↓



»HI 30 sec« ↑
HI off



HI 30 sec ↑
»HI off«

Нажмите и отпустите кнопку E, чтобы подтвердить выбранное значение HI-alert (верхняя граница срабатывания аварийного сигнала).

Выбор чувствительности

Выберите >>Sensitivity<< (Чувствительность), а затем нажмите и отпустите кнопку E, чтобы открыть меню Sensitivity (Чувствительность).

Требуемое значение чувствительности: Low (низкая), Mid (средняя) (по умолчанию) и High (высокая) может быть выбрано с помощью кнопок Up/Down (Вверх/Вниз).

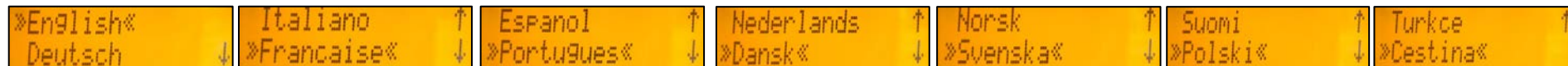
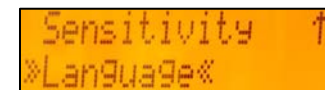


Нажмите и отпустите кнопку E, чтобы подтвердить выбранное значение чувствительности.

Выбор языка

Выберите >>Language<< (Язык) и нажмите кнопку E, чтобы открыть меню Language (Язык)..

Используйте кнопки Up/Down (Вверх/Вниз) для того, чтобы выбрать требуемый язык (EN, DE, IT, FR, ES, PT, NL, DA, NO, SV, FI, PL, TR, CZ).



Нажмите и отпустите кнопку E, чтобы сохранить настройку на выбранный язык; блок возвращается к стандартному меню.

Поиск ошибок

Каждое сообщение об ошибке можно удалить с помощью короткого нажатия кнопки E.

Если отображается сообщение, не указанное в таблице сообщений об ошибках, необходимо связаться с сервисным центром.

Код ошибки	Описание	Устранение
21	Ошибка краткосрочного ЭСППЗУ	Снова соедините приборы и снова введите пользовательские настройки
120	Предупреждение HI - изменилась высота прибора	Проверьте высоту лазерного луча после удаления предупреждения HI
130	Механическое ограничение в режимах сопоставления градуса наклона (Grade Match)/фиксации плоскости (PlaneLok)	Проверьте, чтобы существующий наклон был более +/-9%
140	Лазерный луч заблокирован	Убедитесь, что между лазером и HL760 нет препятствий
141	Предел времени - функция не могла быть завершена в рамках предела времени	Проверьте диапазон автоматического выравнивания; Проверьте надежность установки лазера
150	Не распознан приемник для автоматических функций	Убедитесь, что приемник включен и соединен.
152	Приемник отсутствует - в ходе поиска приемник не найден	Проверьте досягаемость автоматического выравнивания; перезапустите автоматическую функцию
153	Сигнал потерян - приемник найден, а затем потерян в процессе выравнивания	Проверьте досягаемость автоматического выравнивания; перезапустите автоматическую функцию
155	Более двух спаренных приемников доступно во время функции автоматической регулировки.	Убедитесь, что включены только два приемника.
160	Неисправен датчик нивелирования X, Y	Свяжитесь с сервисным центром

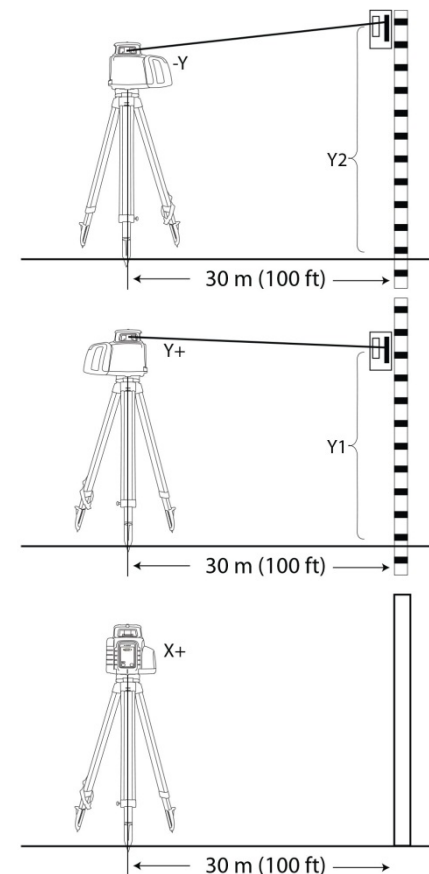
КАЛИБРОВКА

Проверка калибровки по осям Y и X

1. Установите лазерный прибор на расстоянии 30 м от стены и отnivelлируйте его.
2. Установите уклон 0.000% по обеим осям.
3. Поднимайте/Опускайте приёмник до тех пор, пока вы не получите отсчет уровня для оси +Y. Используя маркировочные выемки уровня как опорные, сделайте отметку на стене.

Примечание: Для более точного контроля, используйте установку высокой чувствительности (1.5 мм 1/16 дюймов) на приёмнике.

4. Поверните лазерный прибор на 180° (-Y ось направлена на стену) и отnivelлируйте его.
5. Поднимайте/Опускайте приёмник до тех пор, пока вы не получите отсчет уровня для оси -Y. Используя маркировочные выемки уровня как опорные, сделайте отметку на стене.
6. Измерьте разницу значений между двумя отметками. Если разница превышает 3 мм при расстоянии 30 м (1/8 дюйма при 100 футах), необходимо провести калибровку лазерного прибора.
7. После проверки по осям Y разверните лазер на 90°. Повторите указанные выше действия для оси +X, направленной к стене.



Проверка калибровки по оси Z (вертикальной)

Для проведения и контроля вертикальной калибровки, вам необходим отвес со шнуром длиной не менее 10м (30 футов).

1. Подвесьте отвес к потолку в комнате, высота которого составляет не менее 10 м (30 футов).
2. Установите лазерный прибор в вертикальное положение, чтобы луч был направлен в верхнюю часть шнура.
3. Отметьте любые отклонения луча вдоль всего шнура. Если отклонение составляет более 1 мм (1/16 дюйма), необходимо провести калибровку вертикальной оси.

ЗАЩИТА ПРИБОРА

Не используйте прибор при экстремальных температурных условиях или больших перепадах температуры (не оставляйте прибор в машине).

Данный прибор очень надёжен и обладает противоударными свойствами (даже в случае падения с высоты штатива). Однако, прежде чем продолжить работу, всегда проверяйте точность нивелирования. (Смотрите раздел Калибровка)

Лазерный нивелир водонепроницаем, что допускает его использование как внутри помещения, так и на улице.

УХОД И ТЕХНИЧЕСКОЕ ОБСЛУЖИВАНИЕ

Проводите очистку стеклянных частей лазерного источника или призмы с помощью ватных аппликаторов, так как пыль и вода оказывают значительное влияние на мощность излучения лазера и диапазон рабочей зоны.

Для удаления пыли рекомендуется использовать безворсовую, тёплую, влажную и сухую тряпку.

Не используйте активные моющие средства или растворители.

Высушите прибор после чистки.

ЗАЩИТА ОКРУЖАЮЩЕЙ СРЕДЫ

Прибор, аксессуары и упаковка могут быть переработаны.

Данное руководство издано на не хлорированной перерабатываемой бумаге.

Все пластиковые части обозначены для переработки в соответствии с типом материала.



Не выбрасывайте использованные батарейки в мусор с пищевыми отходами, в воду или огонь. Утилизируйте их в соответствии с требованиями, предъявляемыми к охране окружающей среды.

Примечание для пользователей в Европейском союзе

Дополнительную информацию о переработке вы можете найти в сети Интернет по адресу:

www.trimble.com/environment/summary.html

Переработка в Европе

Чтобы произвести переработку устройств Trimble WEEE в Европе, позвоните по телефону

+31 497 53 2430 и попросите соединить с “WEEE associate”

или направьте письменный запрос по адресу:

Trimble Europe BV

c/o Menlo Worldwide Logistics

Meerheide 45

5521 DZ Eersel, NL



ГАРАНТИЯ

Фирма «Trimble» предоставляет гарантию 5 лет на то, что изделие LL400HV не имеет дефектов материала и технического исполнения. В течении 60 месяцев фирма «Trimble» и её сервисный центр обязуются по собственному усмотрению отремонтировать или заменить неисправное изделие, если рекламация поступит в течение срока действия гарантии. Клиенту выставляется счёт за транспортировку изделия к месту ремонта, текущие расходы и суточные по действующим на конкретный момент ставкам. В целях гарантийного ремонта клиент должен сдать или отослать изделие на ф-му «Trimble Navigation Ltd.» или в ближайший сервисный центр, при этом транспортные/почтовые расходы оплачиваются заранее. Претензии по гарантийным обязательствам автоматически теряют свою силу при наличии признаков того, что изделие было повреждено вследствие небрежного или ненадлежащего обращения, аварии, попытки ремонта силами не санкционированного ф-мой «Trimble» персонала или применения не имеющих допуска ф-мы «Trimble» запасных частей. Специальные меры предосторожности используются в процессе калибровки; тем не менее, процесс калибровки не является гарантийным случаем. Ответственность за выполнение калибровки полностью лежит на пользователе. Вышесказанное касается гарантий, которые берёт на себя ф-ма «Trimble» в связи с покупкой и эксплуатацией её изделий. Фирма «Trimble» не несёт ответственности за утерю изделия или иные повреждения в последующий период. Данное гарантийное обязательство заменяет собой прочие гарантийные обязательства, включая гарантии пригодности изделия к продаже или применению в определённых целях, за исключением настоящего документа. Настоящее гарантийное обязательство заменяет собой все прочие прямые или косвенные гарантийные обязательства.

ТЕХНИЧЕСКИЕ ХАРАКТЕРИСТИКИ

LL400HV

Точность нивелирования ^{1,3} :	± 1.5 мм/30 м
Вращение:	600 min ⁻¹
Рабочая площадь ^{1,2} :	около 400 м в радиусе с детектором
Тип лазера:	красный диодный лазер 650 nm
Класс лазера:	Класс 2, <3.2 mW
Диапазон самонивелирования:	около. ± 5°
Индикаторы нивелирования:	мигание светодиодных индикаторов
радио дальность действия (HL760):	до 100 м
Питание:	10000mAh 4 x 1.5 В Стандартные NiMH батареи
Время работы от батарей ¹ :	NiMH - 47 часов, щелочные - 60 часов
Диапазон рабочей температуры:	-20°C ... 50°C
Диапазон температуры хранения:	-20°C ... 70°C
Крепление штатива:	5/8 x 11 в горизонтальном и вертикальном
Класс пылевлагозащитности:	IP66
Вес:	3.1 кг
Индикация низкого уровня напряжения:	мигание/горение индикатора батареи
Разъединение от источника низкого напряжения:	прибор выключается

1) при 21° C

2) при оптимальных атмосферных условиях

3) вдоль оси

ТЕХНИЧЕСКИЕ ХАРАКТЕРИСТИКИ

Дистанционное радио управление RC402N

Радио - Рабочая площадь^{1,3}:

около 100 м

Питание:

2 x 1.5 В щелочные батареи AA

Время работы от батарей¹:

130 часов

Класс пылевлагозащитности:

IP66

Вес

:

0.26 кг

ЗАЯВЛЕНИЕ О СООТВЕТСТВИИ

Мы,

Trimble Kaiserslautern GmbH

заявляем с исключительной ответственностью, что продукты

LL400HV и RC402N

к которым относится данное заявление о соответствии, соответствуют следующим стандартам:

EN300 440-2 V1.1.1:2004, EN301 489-03 V1.4.1:2002, EN301 489-01 V1.4.1:2002, EN50371:2002

основанных на положениях директивы **R&TTE 1999/5/EC**

Генеральный директор

Spectra Precision Laser LL400HV

Руководство пользователя

Contact Information:

AMERICAS

Trimble - Spectra Precision Division
5475 Kellenburger Road
Dayton, Ohio 45424 • USA
Toll Free +1-888-272-2433
Fax +1-937-245-5489

EUROPE, MIDDLE EAST AND AFRICA

Trimble Kaiserslautern GmbH
Am Sportplatz 5
67661 Kaiserslautern • Germany
Phone +49-6301-711414
Fax +49-6301-32213

ASIA-PACIFIC

Spectra Precision Division
80 Marine Parade Road
#22-06, Parkway Parade
Singapore 449269 • Singapore
+65-6348-2212 Phone

www.spectralasers.com

© 2014 Trimble Navigation Limited. All rights reserved. Spectra Precision is a Division of Trimble Navigation Limited.
Spectra Precision and the Spectra Precision logo are trademarks of Trimble Navigation Limited or its subsidiaries. P/N 101176-00 Rev. A

